

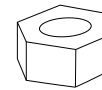
Sofa - Udine Montering af metalben

Stik hånden ind under stoffet på bunden for at skrue benet på.
Brug 2 spændeskiver og 1 møtrik til hvert ben.

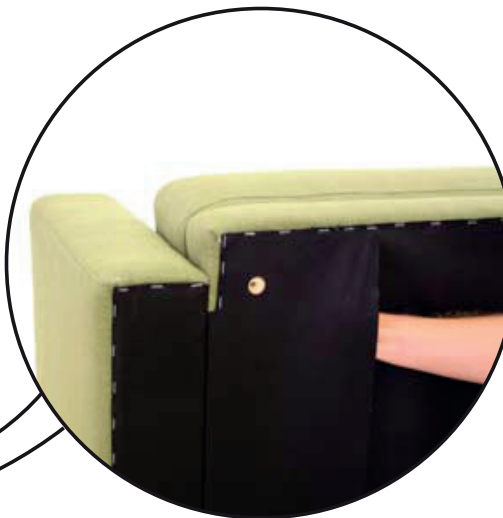
8x



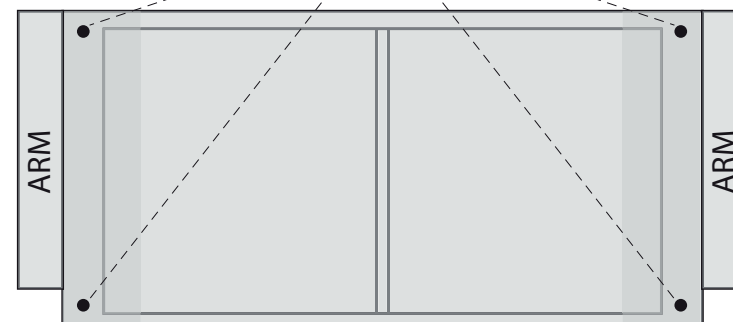
4x



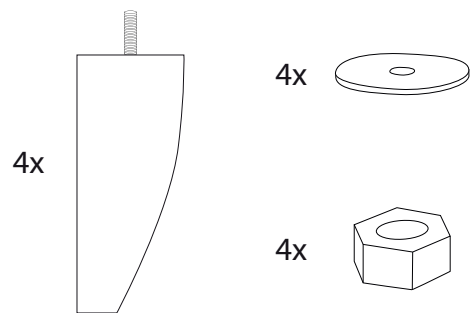
4x



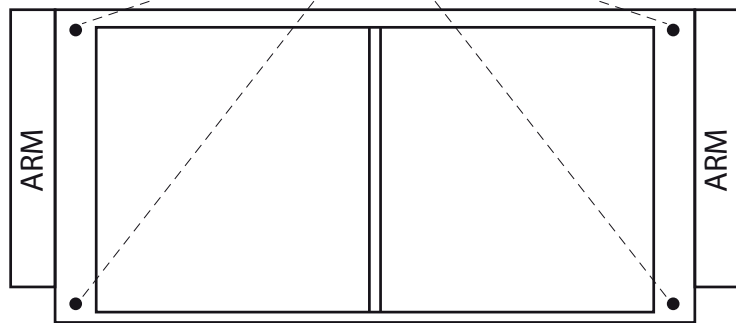
Placér benene under bunden.



Sofa - Udine Montering af træben



Placér benene under bunden.



Brug 2 spændeskiver og 1 møtrik til hvert ben.

